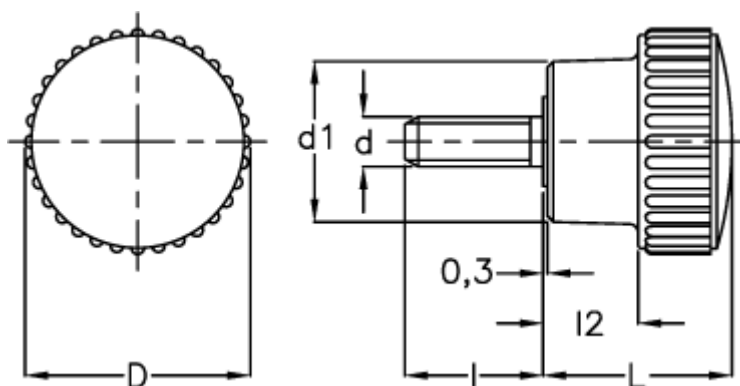


Varenummer: 2302003121
Beskrivelse: E+G Høj Fingerskrue
B.259/25 p-M8x20

Mål



| | |
|------|------|
| D | = 26 |
| d1 | = 16 |
| d 6g | = M8 |
| l | = 20 |
| L | = 28 |
| l2 | = 15 |